

Chiusini, Griglie,  
Caditoie

# PAM



## PAMREX

### RESISTENZA

PAMREX ha un elevato coefficiente di sicurezza; è progettato per resistere alle sollecitazioni del traffico intenso e presenta un margine di resistenza alla rottura molto superiore a quanto richiesto dalla norma EN 124.

### STABILITÀ

PAMREX è silenzioso. Grazie alla sua guarnizione in elastomero tutte le sollecitazioni meccaniche provocate dal passaggio di autoveicoli sono ridotte al minimo; la guarnizione inoltre blocca il coperchio e si oppone al fenomeno di aspirazione causato dai pneumatici dei veicoli.

### ERGONOMIA

La rotula PAMREX garantisce un'apertura agevolata e una gestione sicura in quanto, non essendo in contatto con il telaio viene sollecitata solamente durante l'apertura e la chiusura del chiusino. In caso di sovrappressione accidentale della rete, il coperchio del PAMREX si apre senza uscire dalla propria sede e si richiude sotto il proprio peso.

1 Inserimento della leva



Ispezione

2 Sollevamento del coperchio per ispezione visiva



3



Apertura

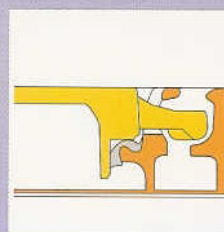
4 Estrazione facilitata della leva dopo l'apertura



LA ROTULA PAMREX



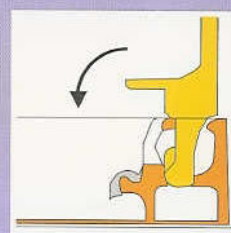
Accompagnamento preciso del coperchio



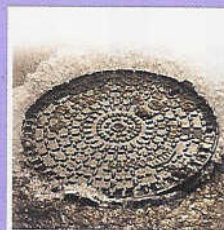
Posizione chiusa



Apertura a 130°



Bloccaggio a 90° alla chiusura, per la versione "Sicurezza"



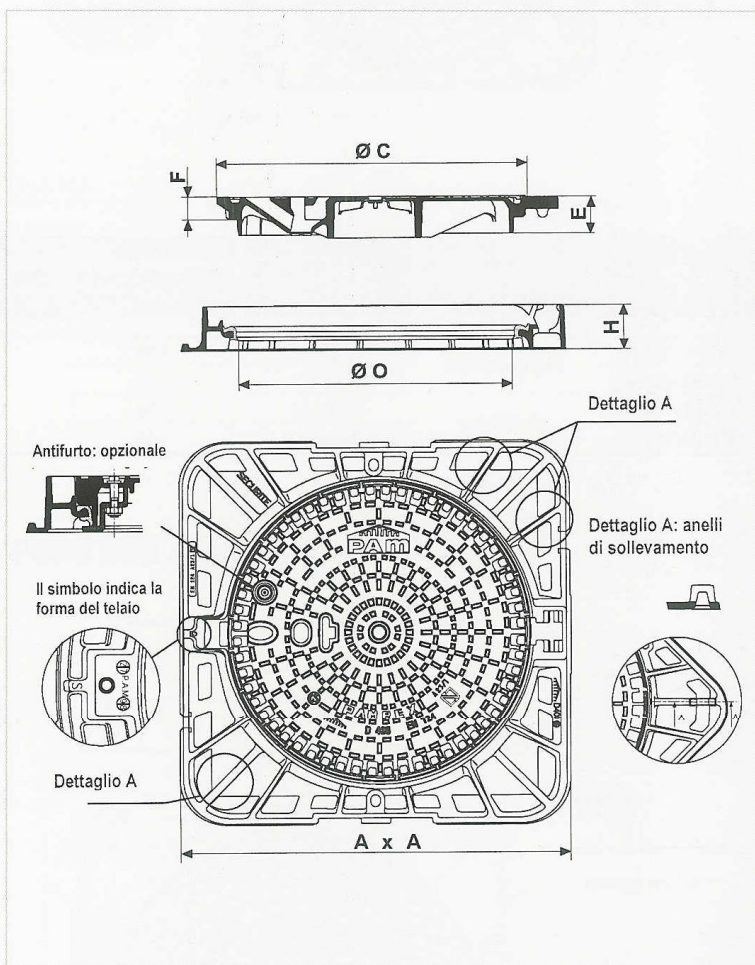
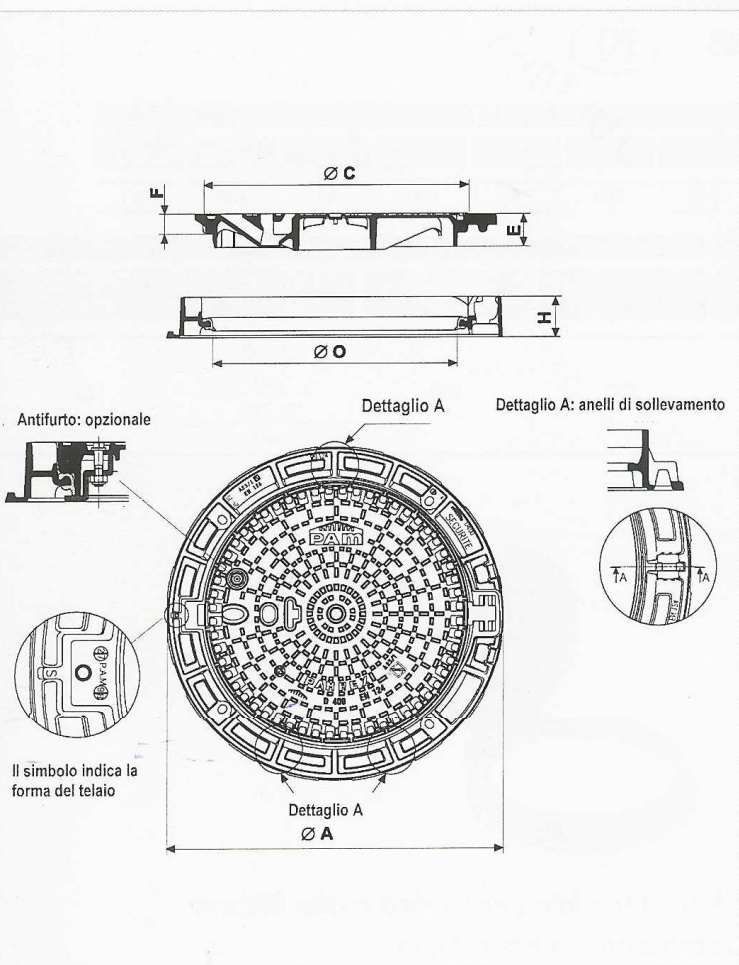
Il chiusino PAMREX, grazie alla guarnizione autocentrante e all'articolazione a rotula, funziona come valvola di sfogo in caso di sovrappressione accidentale della rete. Il coperchio si riposiziona nella propria sede, evitando ogni pericolo alla circolazione.

Pamrex è distribuito con marcature personalizzate sia per funzionalità (indicazione della rete sottostante, come "Acquedotto", "Fognatura"), che per proprietà (Comune di..., ecc.).

SAINT-GOBAIN  
CONDOTTE

# PAMREX D400

Ghisa Sferoidale  
 Per traffico molto intenso  
 Coperchio Articolato (rotula)  
 Fori di apertura ciechi  
 Dispositivo antifurto (optional)  
 Telaio con anelli di sollevamento  
 Guarnizione in elastomero  
 Apertura a 130°, bloccaggio a 90°  
 EN 124



DIMENSIONI IN mm					
A	C	E	F	H	O
850	663	85	50	100	610

DIMENSIONI IN mm					
A	C	E	F	H	O
840	673	85	50	100	610

CODICE	MODELLO	TELAIO	MASSA Kg		DIMENSIONI mm			
			TOTALE	COPERCHIO	LUCE NETTA	ALTEZZA TELAI0	ESTERNO TELAI0	PROFONDITÀ D'INCASTRO
CDPA60EN	Non ventilato	Rotondo	88	55	610	100	Ø 850	
COPA60MN		Quadrato	97				840	
CDPA60FF	Ventilato	Rotondo	87	54	610	100	Ø 850	
CCDPA60PF		Quadrato	96				840	

Interventi all'interno della rete.