



REXEL

RESISTENZA

La geometria del coperchio è ottimizzata per resistere in piena sicurezza alle sollecitazioni del traffico.

Precisione del telaio: appoggio perfetto sui pozzetti

STABILITÀ

La barra elastica permette al Rexel una straordinaria stabilità dinamica grazie ai 3 punti di contatto: l'articolazione, la barra elastica e la guarnizione assicurano la stabilità verticale del coperchio nel telaio. Il contatto permanente fra la barra elastica e i nottolini di posizionamento del coperchio garantiscono la stabilità orizzontale.

La barra elastica mantiene il coperchio appoggiato sulla guarnizione di insonorizzazione: è possibile che vi siano battiti, la silenziosità è assicurata.

ERGONOMIA

Semplicità di apertura: l'effetto "leva" libera la barra elastica e sblocca il chiusino. Facilità di sollevamento: l'articolazione dimezza lo sforzo necessario per una manovra interamente ergonomica.

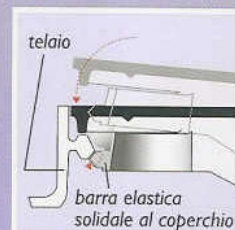
Affidabilità del bloccaggio di chiusura: il coperchio si blocca senza accessori con una semplice pressione del piede. In caso di dimenticanza, Rexel si blocca al passaggio del primo veicolo.



bloccaggio affidabile
in qualsiasi circostanza



barra elastica
integrata al coperchio



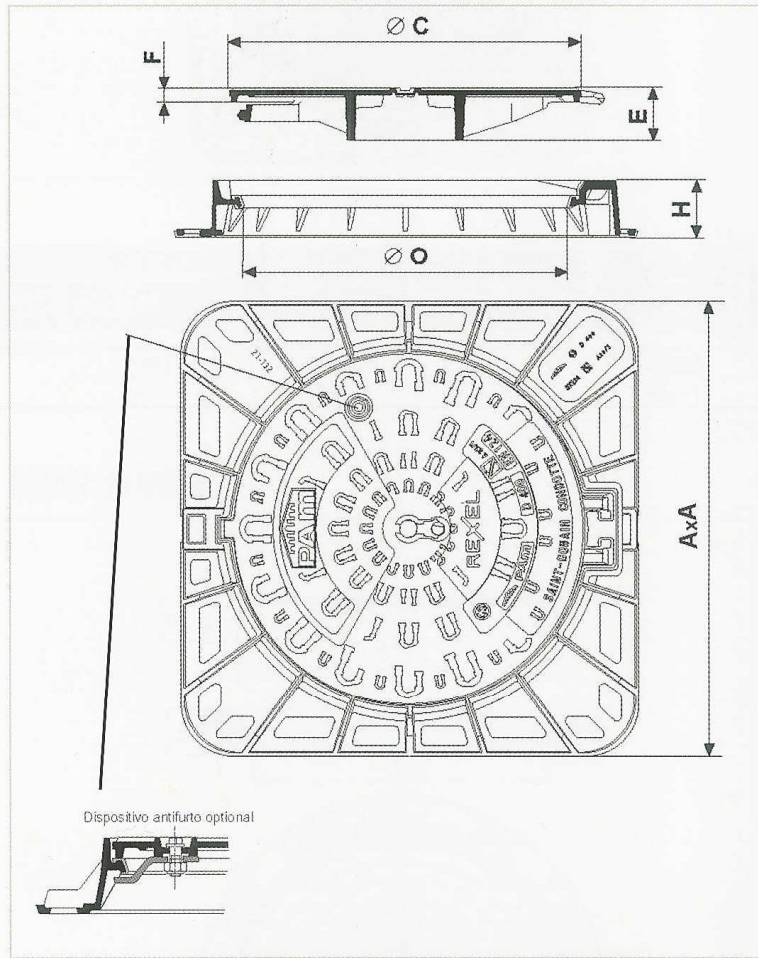
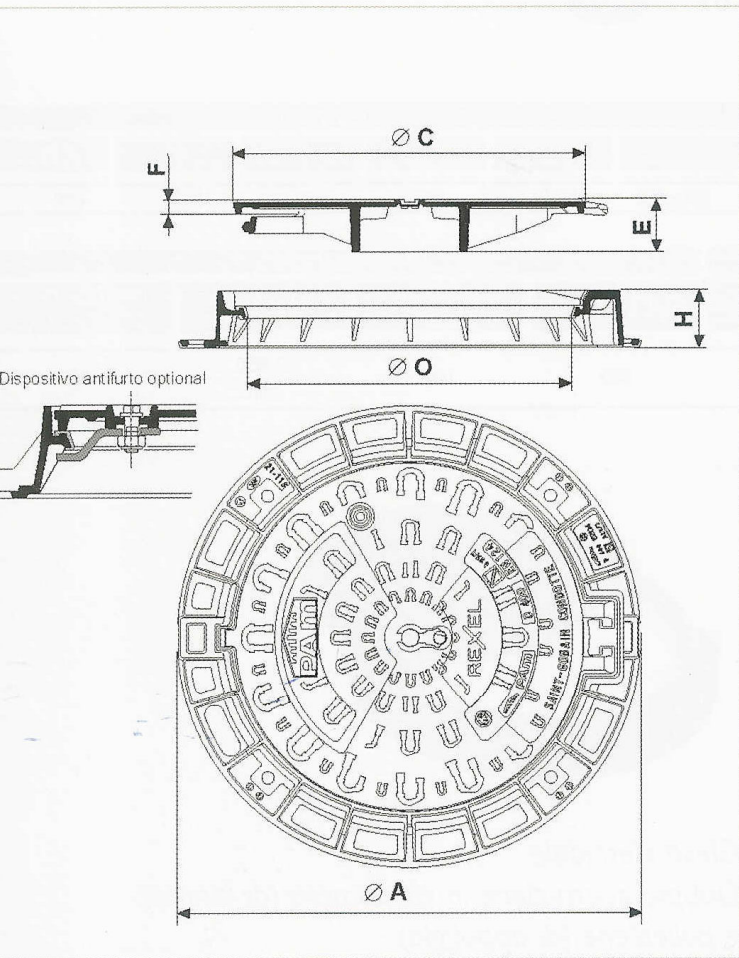
la barra elastica si posiziona in
tensione sotto il becco del telaio



sbloccaggio rapido,
semplice e senza accessori

REXEL D400

Ghisa sferoidale
 Bloccaggio automatico tramite barra elastica
 in ghisa sferoidale
 Articolazione
 Fori di apertura ciechi
 Dispositivo antifurto (optional)
 EN 124



DIMENSIONI IN mm					
A	C	E	F	H	O
850	645	96	26	100	600

DIMENSIONI IN mm					
A	C	E	F	H	O
850	645	96	26	100	600

CODICE	MODELLO	TELAIO	MASSA Kg		DIMENSIONI mm			
			TOTALE	COPERTICCHIO	LUCE NETTA	ALTEZZA TELAIO	ESTERNO TELAIO	PROFONDITÀ D'INCASTRO
CDRI60AN	Non ventilato	Rotondo	57	32	600	100	Ø 850	Incastro elastico
CDRI60BN	Ventilato		56	31				
CDRI60KN	Non ventilato	Quadrato	65	32	600	100	850	Incastro elastico
CDRI60LN	Ventilato		64	31				