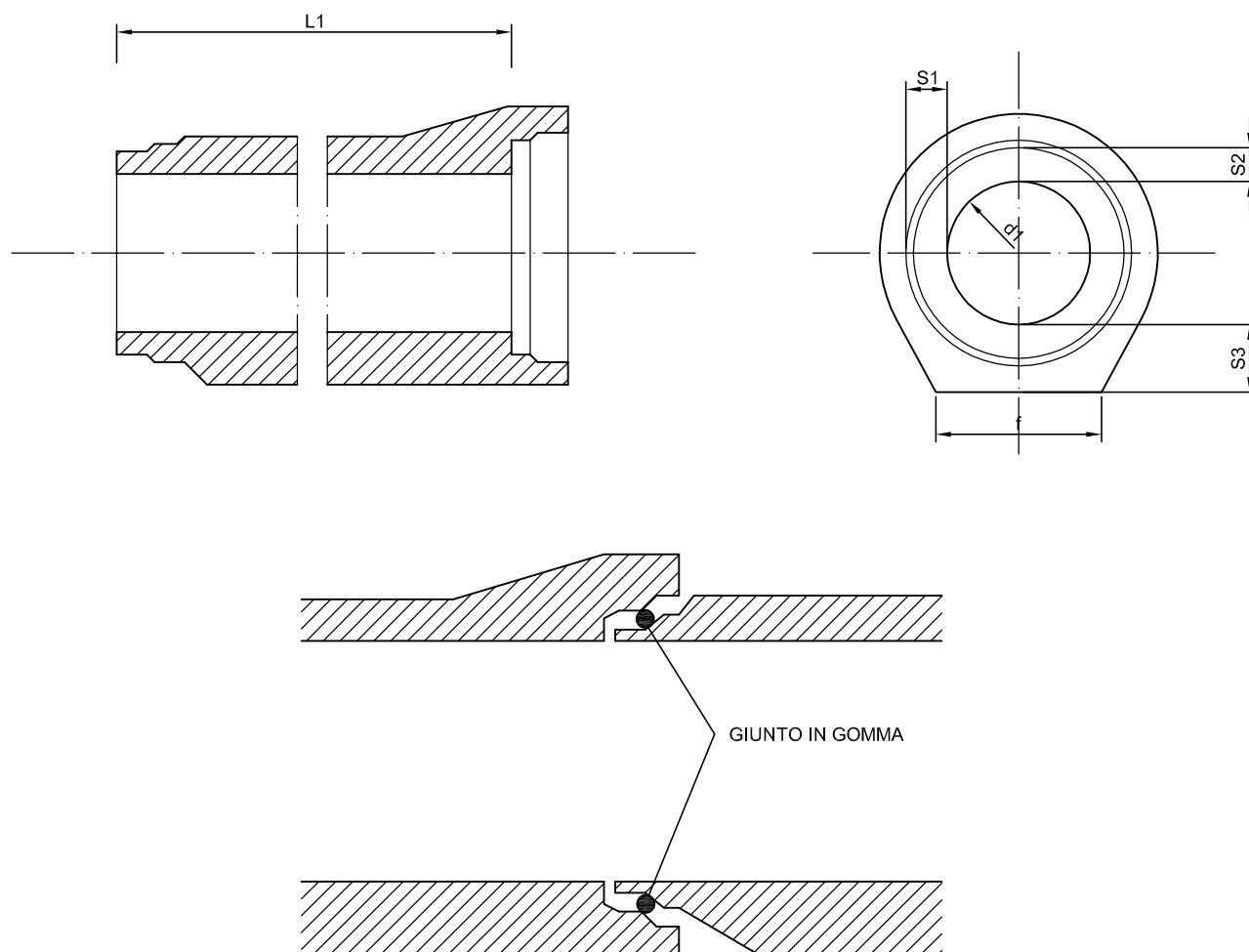


TUBI CIRCOLARI A BICCHIERE da 2 metri

1



TUBO	Φ interno d1 (mm)	punto sollecitato S1 (mm)	vertice S2 (mm)	piano posa S3 (mm)	piano posa f (mm)	lunghezza tubo L1 (mm)	resina mq/ml	peso Kg/ml
300	300	54	77	90	252	2000	1.04	235
400	400	58	81	95	330	2000	1.37	290
500	500	72	89	110	400-409	2000	1.75	420
600	600	87	104	130	450-459	2000	2.12	540
800	800	92	100	130	550	2000	2.91	882
1000	1000	115	125	156	650	2000	3.61	1267