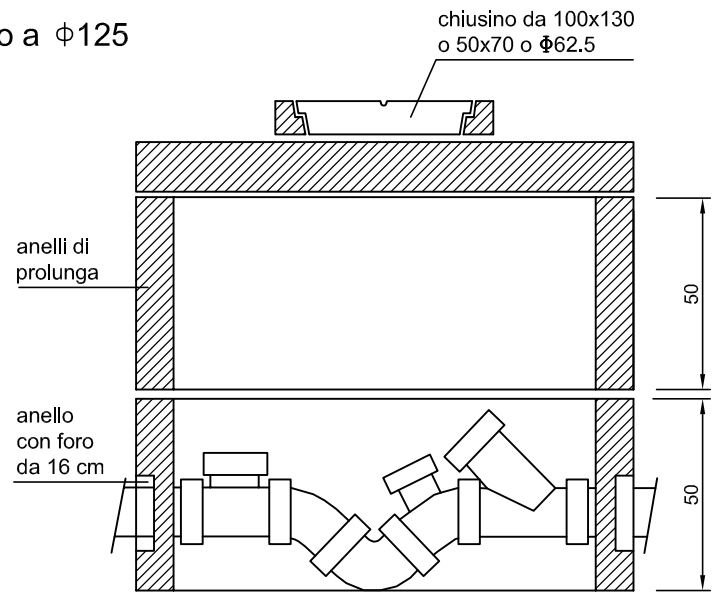
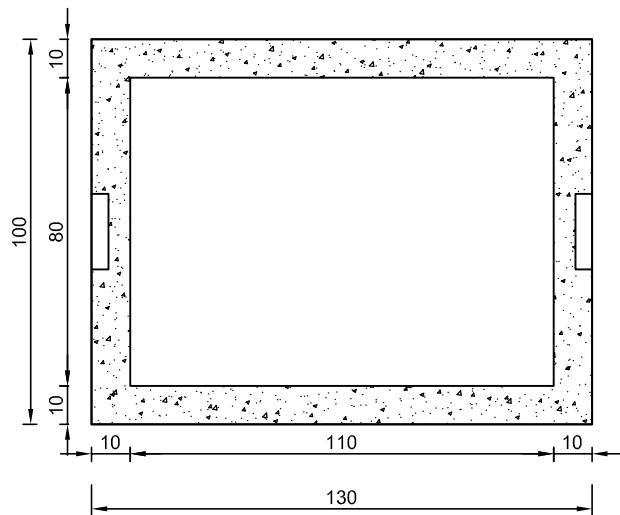
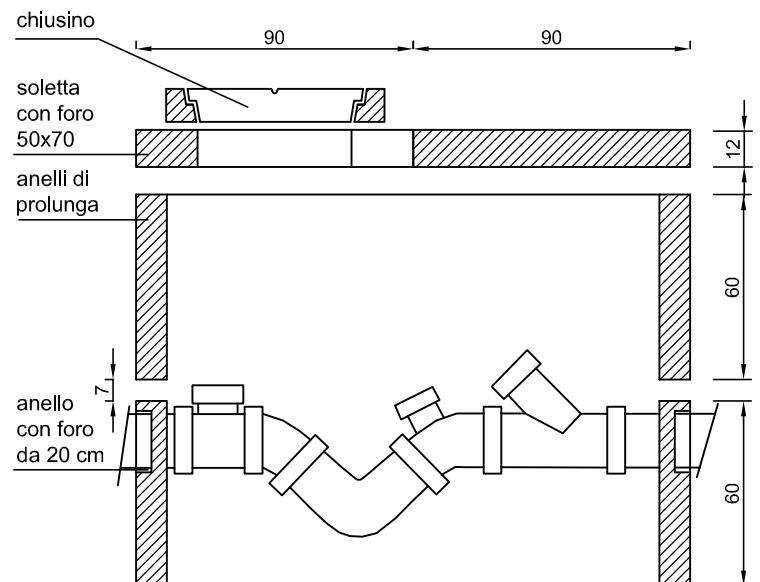
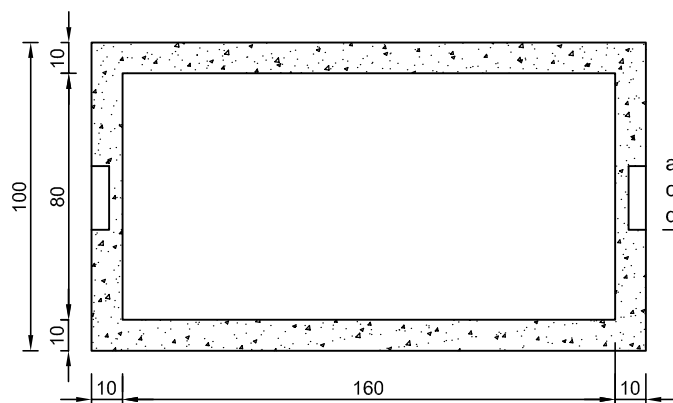


POZZETTI PER ISPEZIONE SIFONE

7

MODELLO 80x110 per ispezione sifoni sino a $\phi 125$ MODELLO 80x160 per ispezione sifoni sino a $\phi 200$ 

anello 80x160 H=60 peso 752 Kg