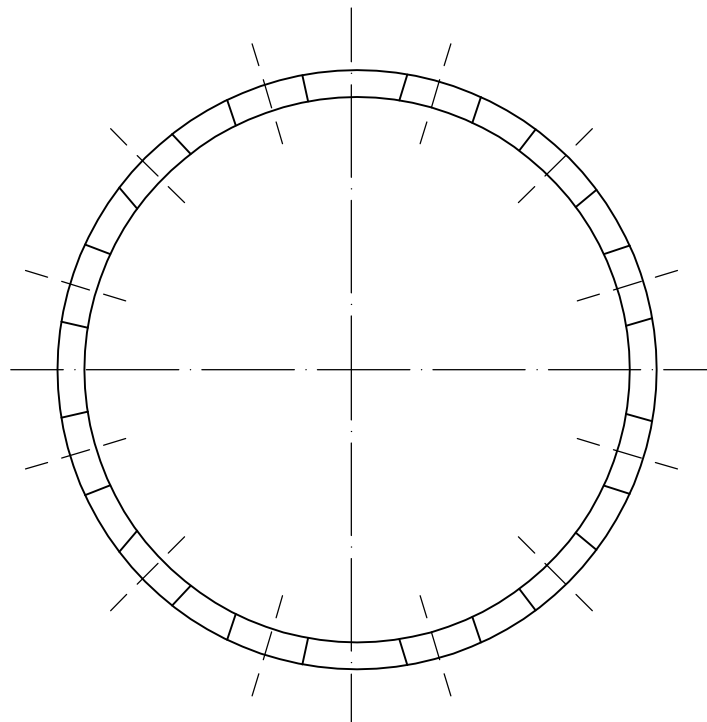
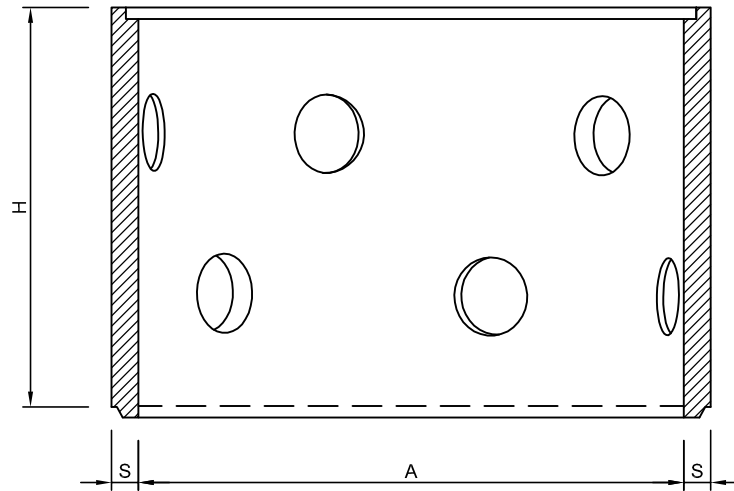


ANELLI PERDENTI

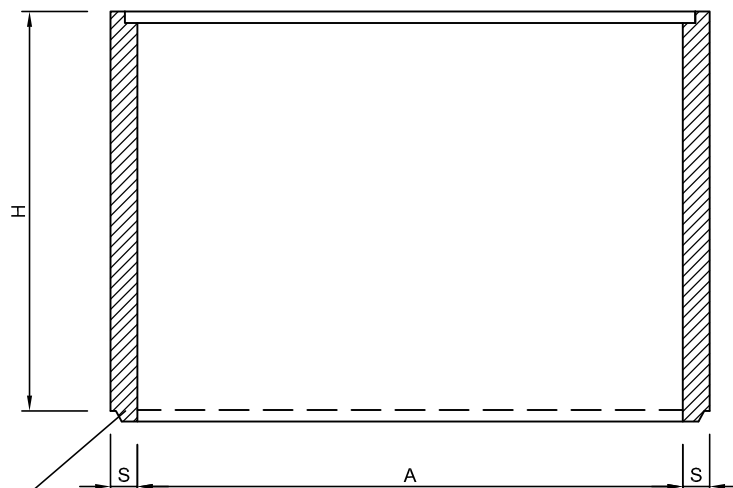
14



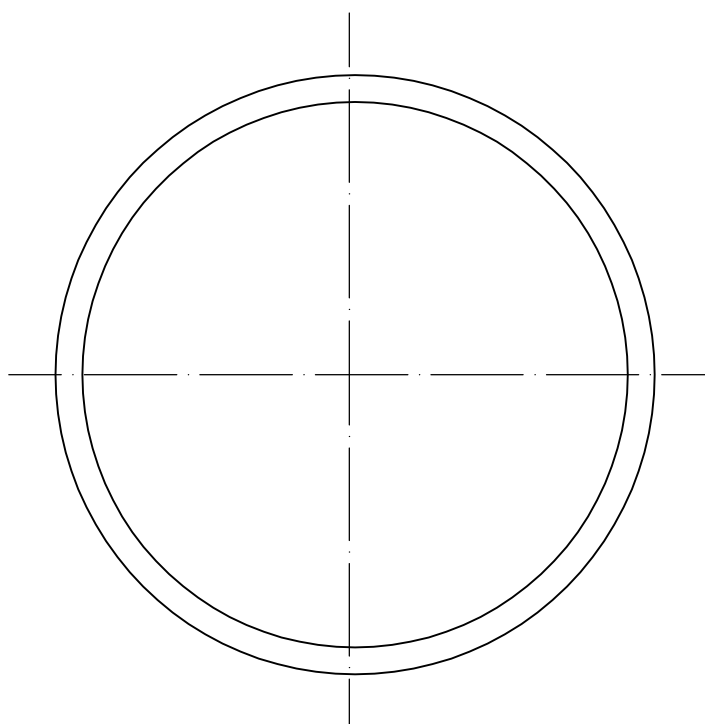
A (mm)	1000	1250	1500	2000
H (mm)	500	500	500	500
S (mm)	46-60	46-60	50-70	63-74
fori $\Phi 100$ n°	8	12	16	16
peso man. Kg	176	281	386	650

ANELLI PROLUNGA

15



INCASTRO A "MEZZO SUPERIORE"



A (mm)	1000	1250	1500	2000
H (mm)	500	500	500	500
S (mm)	46-60	46-60	50-70	63-74
fori Φ 100 n°	8	12	16	16
peso man. Kg	176	281	386	650