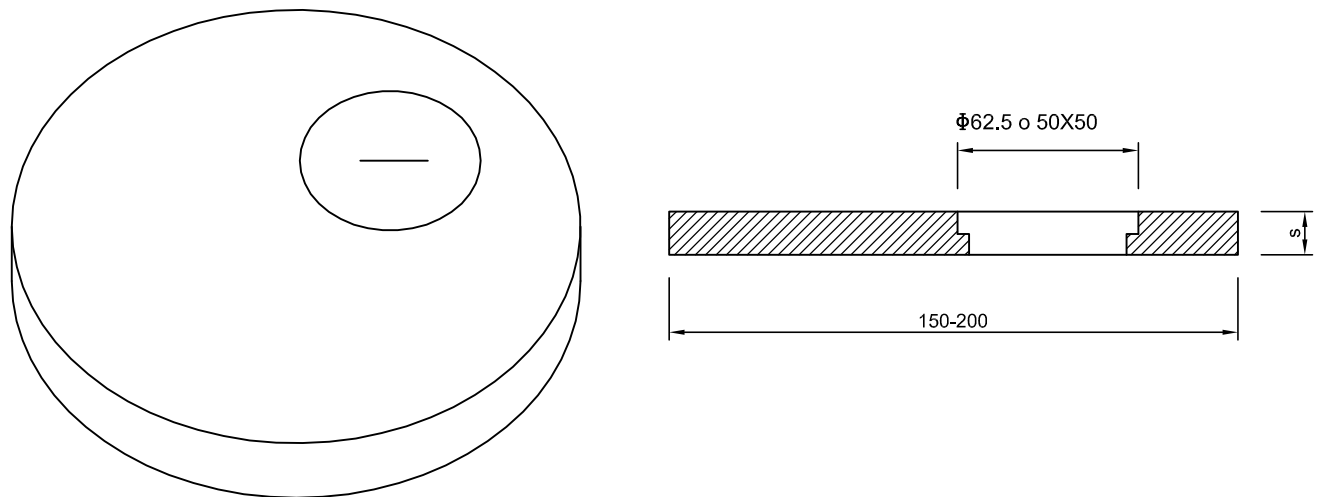


COPERCHI CARRABILI CL400

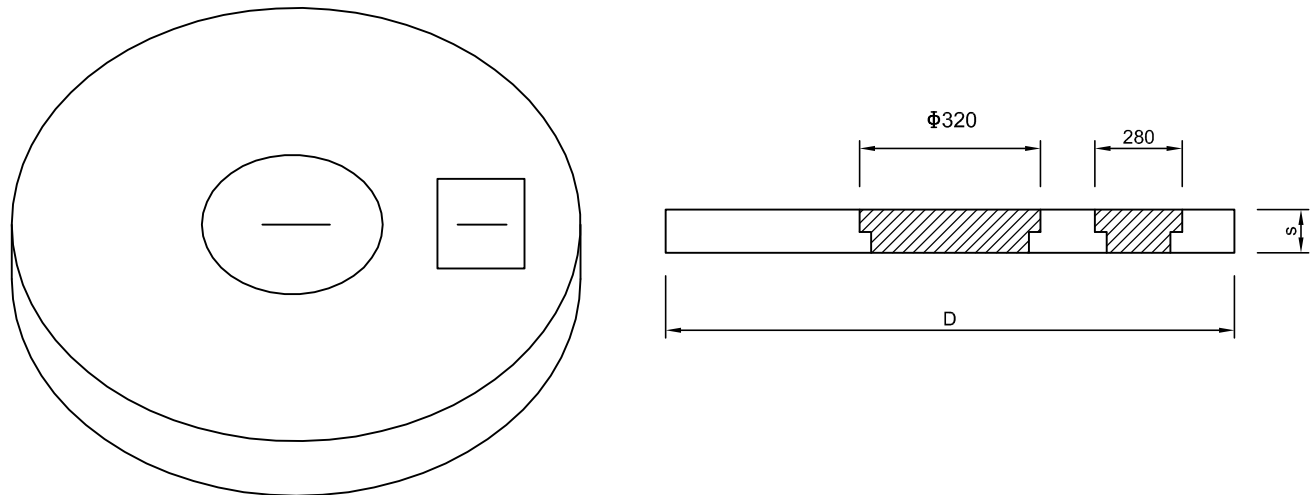
16



DIMENSIONI cm		IDONEO PER ANELLI Φ	PESO Kg
Φ esterno	S		
160	16	150	550
220	20	200	1288

COPERCHI PEDONABILI CL125-250

17



DIMENSIONI cm		IDONEO PER ANELLI Φ	PESO Kg
Φ esterno	S		
135	11	125	276
165	12	150	472