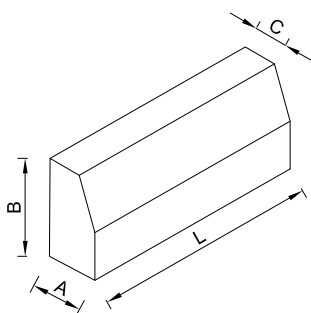
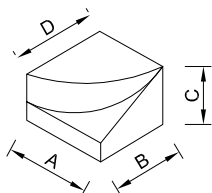
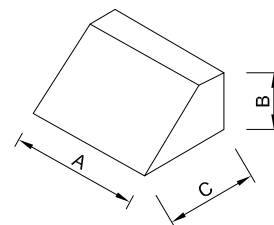


CORDONATE STRADALI

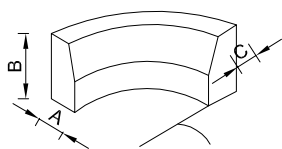
23



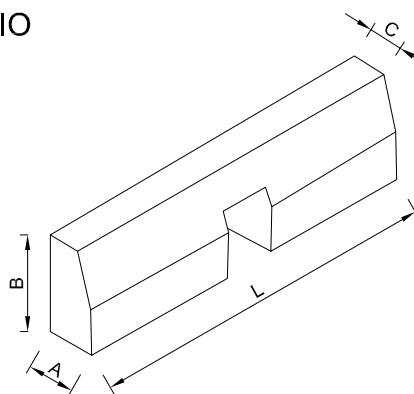
CORDOLO

PASSO CARRAIO
TERMINALE

PASSO CARRAIO



CURVA 90°-45°

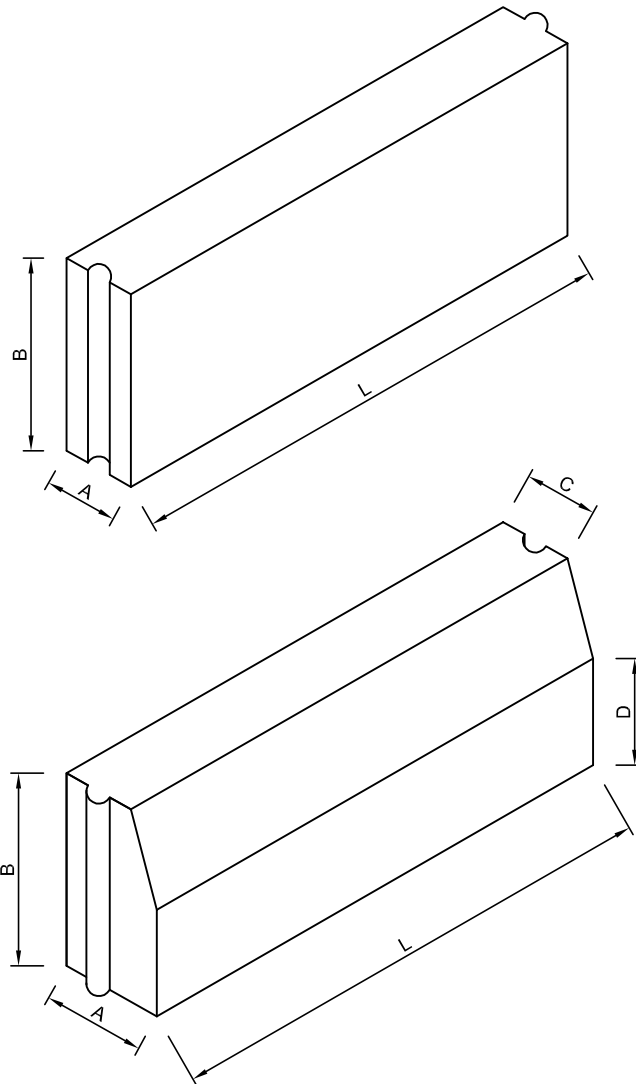


BOCCA DI LUPO

DENOMINAZIONE	DIMENSIONI					PESO Kg
	A cm	B cm	C cm	D cm	L cm	
CORDOLO	15	25	12	-	100	73
BOCCA DI LUPO	15	25	12	-	50	70
	15	30	12	-	50	81
PASSO CARRAIO	50	12	40	-	-	50
PASSO CARRAIO TERMINALE	40	40	15	37.5	-	50
CURVA 45°	15	25	12	-	-	74
	15	30	12	-	-	86
CURVA 90°	15	25	12	-	-	77
	15	30	12	-	-	89

CORDONATE NORMALI

24



COLORI	DIMENSIONI					PESO Kg cad.	Pacco pz.	PESOt _{tot} Kg
	A cm	B cm	C cm	D cm	L cm			
grigio/rosso/t. di moro/ giallo/mattone	10	25	-	-	100	30	42	1260
grigio/rosso	8	30	-	-	100	45	36	1600
grigio/rosso	8	25	-	-	100	50	24	1200
grigio	10	25	-	-	100	53	30	1600
grigio/bicolore	12	25	10	13	100	60	24	1440