

PLINTI PER PALI D'ILLUMINAZIONE	allegato scheda n° 8-9-10
--	-------------------------------------

Con la presente vi proponiamo un nuovo tipo di prefabbricato che garantisce un sistema pratico e tecnicamente sicuro per la rapida installazione dei pali per illuminazione. Questo tipo di manufatto viene prodotto in due dimensioni:

- 1) MISURE ESTERNE 40 * 70 * 75 PESO KG 270
(PER PALI NON SUPERIORI A MT 6)

- 2) MISURE ESTERNE 110 * 70 * 70 PESO KG 1.100
(PER PALI DI ALTEZZA ANCHE SUPERIORE A MT 15)

Si tratta di pozzetti monolitici formati da due parti, la prima parte costituita da un foro di diam. 21 passante per tutta l'altezza del prefabbricato che serve per installare il palo. Altri fori più piccoli si trovano sulla parte alta del manufatto e servono per facilitare la posa in opera dello stesso, ed un altro, posto sulla base, serve per il drenaggio dell'acqua. Per la chiusura della seconda parte del pozzetto forniamo un chiusino in cemento, nel quale può essere incorporato, a richiesta del cliente, un telaio in acciaio zincato, ghisa o altro materiale. Questo manufatto è già stato collaudato con ottimi risultati in impianti d'illuminazione pubblica. Strade, campi sportivi, zone industriali ecc...



CESARE MOSER
manufatti in cemento s.r.l

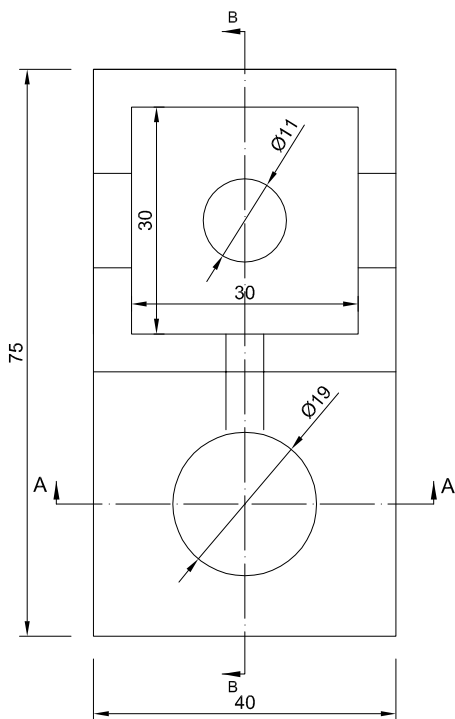


PLINTO PER PALO DI ILLUMINAZIONE

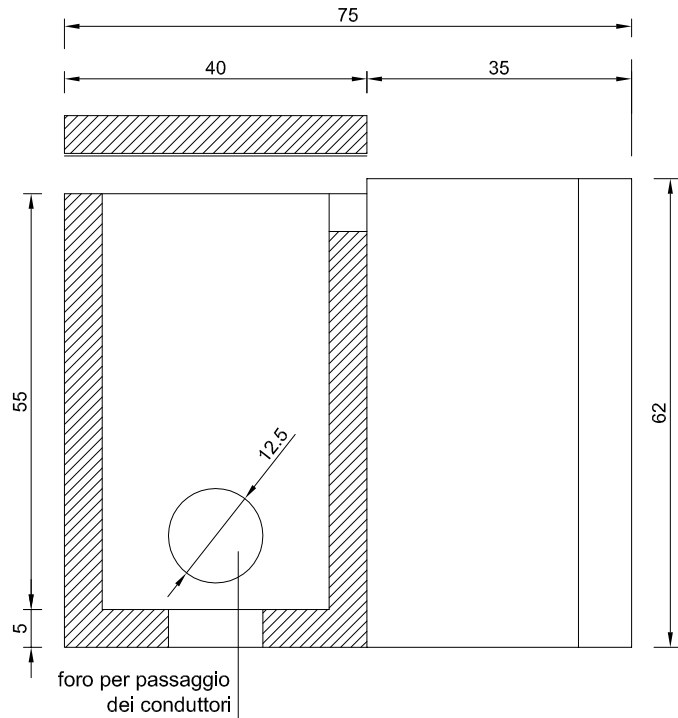
DIMENSIONI 40x75 CM

8

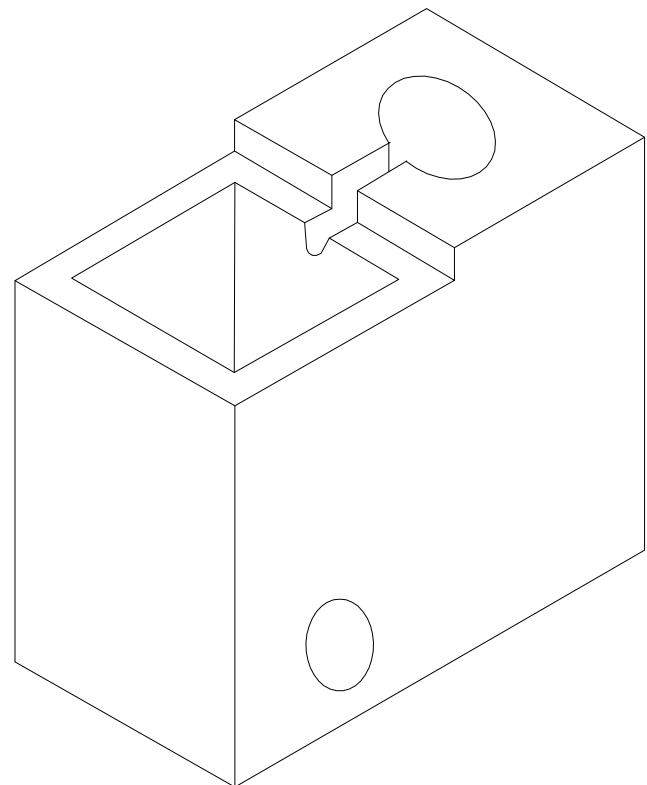
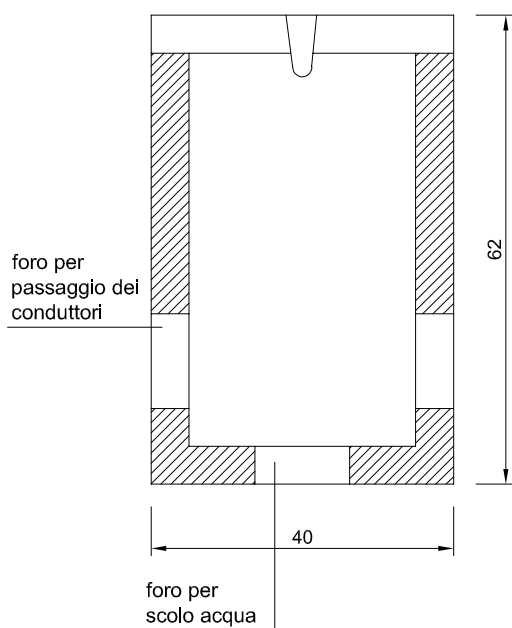
PIANTA



SEZIONE B-B



SEZIONE A-A



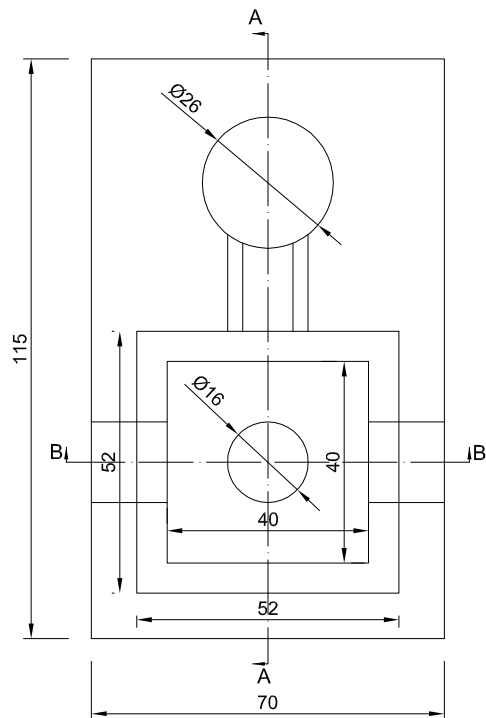
peso 270 Kg

PLINTO PER PALO DI ILLUMINAZIONE

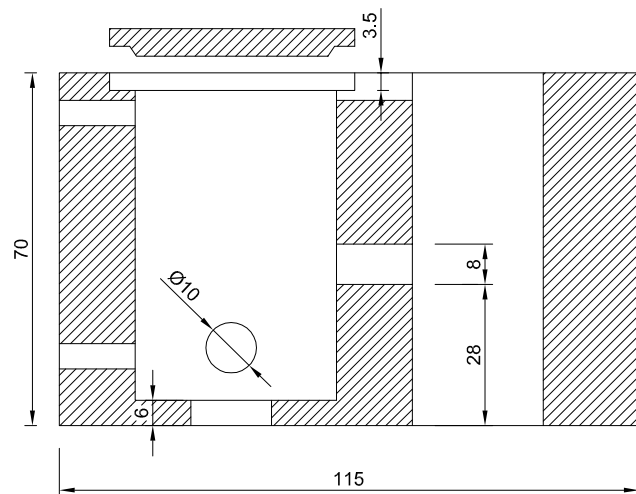
DIMENSIONI 115x70 CM

9

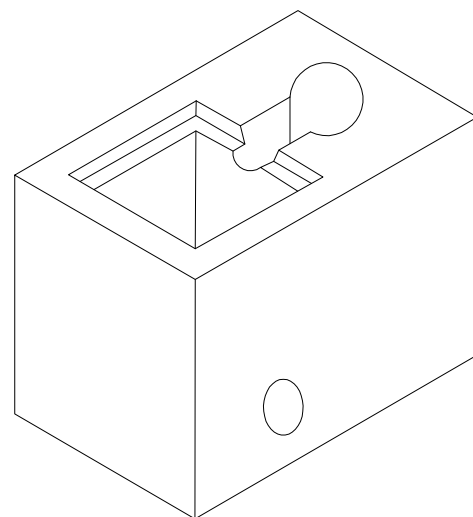
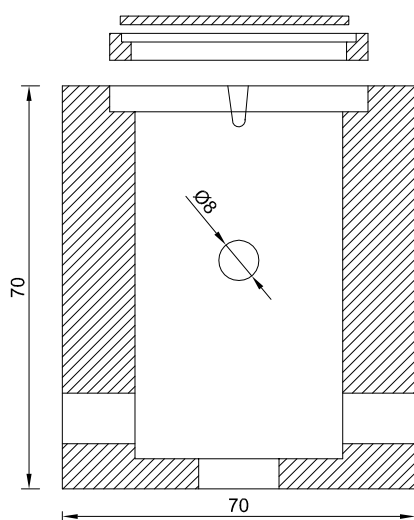
PIANTA



SEZIONE A-A



SEZIONE B-B



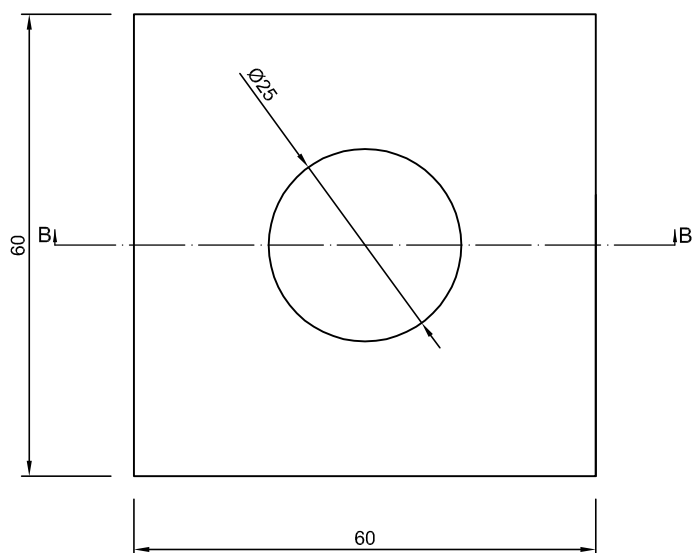
peso 1100 Kg

PLINTO PER PALO DI ILLUMINAZIONE

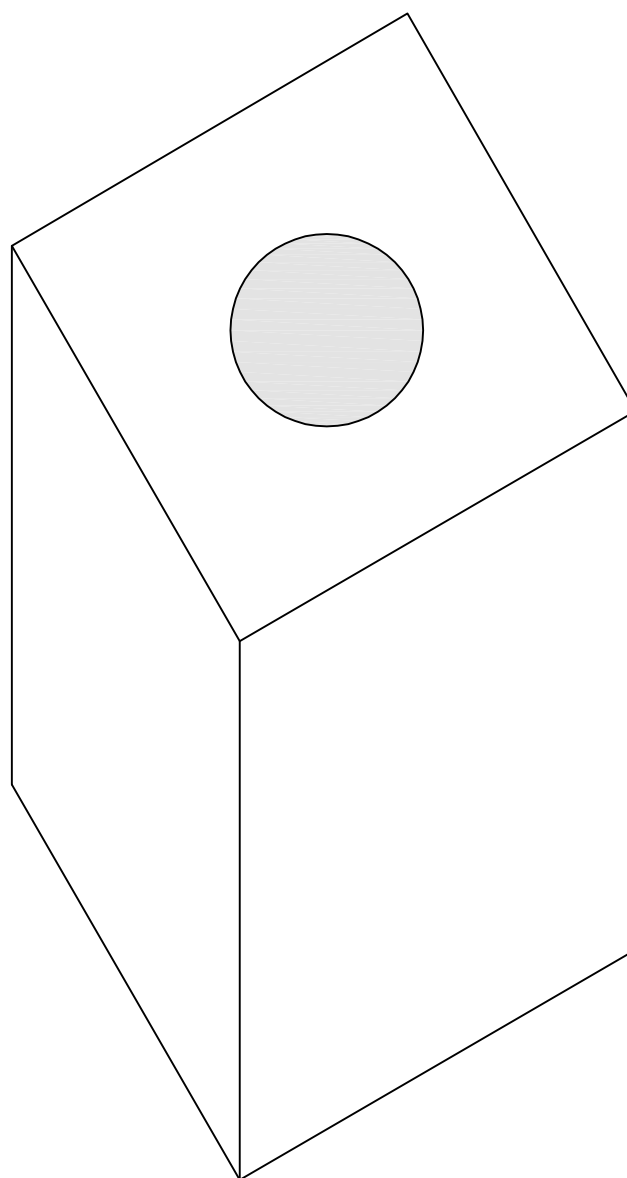
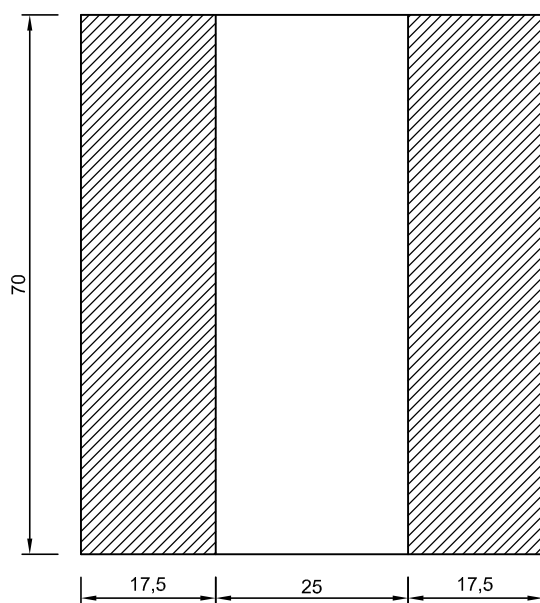
10

DIMENSIONI 60x60 CM

PIANTA



SEZIONE A-A



peso 550 Kg